

ПЕРЕЧЕНЬ ДЕТАЛЕЙ

Таблица 4

Позиция на рис. 1 и 1а	Наименование детали	Номер детали
1	Вкладыш муфты	3
2	Шарикоподшипник № 6404	*
3	Полукруглая шпонка	*
4	Наплетательный вкладыш	*
5	Весылающий вкладыш	*
6	Весылающе-наплетательный вкладыш	*
7	Подшипниковая втулка	35.4.616.р
8	Скользкий подшипник	35.4.618.р
9	Уплотнительное кольцо	35.4.615.р
10	Уплотнительное кольцо	41.5.615.р
11	Звездочное рабочее колесо	*
12	Уплотнительная прокладка 142 или уплотнительная масса	уплотнительное кольцо 65.25.02.р
13	Торцевое уплотнение	*
14	Центробежное рабочее колесо	35.4.305.р
15	Весылающий корпус	35.4.133.р
16	Направляющая	SKC - 35.4.134.р SKD - 35.4.135.р
17	Подшипниковый корпус	35.4.108.р
18	Корпус уплотнения	*
19	Наплетательный корпус	*
20	Вал	*
21	Подшипниковая крышка	67.02.02.3
22	Соединительный болт	*
23	Гайка вала	43.2.701.р
24	Циркуляционная трубка	*
25	Диффузор	35.4.909.р

р - выполнение детали из материала.

* - привести полное обозначение насоса.

При торговой заявке на запасные детали, кроме наименования детали, количества и полного обозначения насоса из фирменной таблички с номинальными данными, дополнительно следует привести род качественного агента.

Род уплотнения DIN 24960	L
Anga - V + V	29,5
Anga - US + V	22,0
Anga - VB + V	22,0

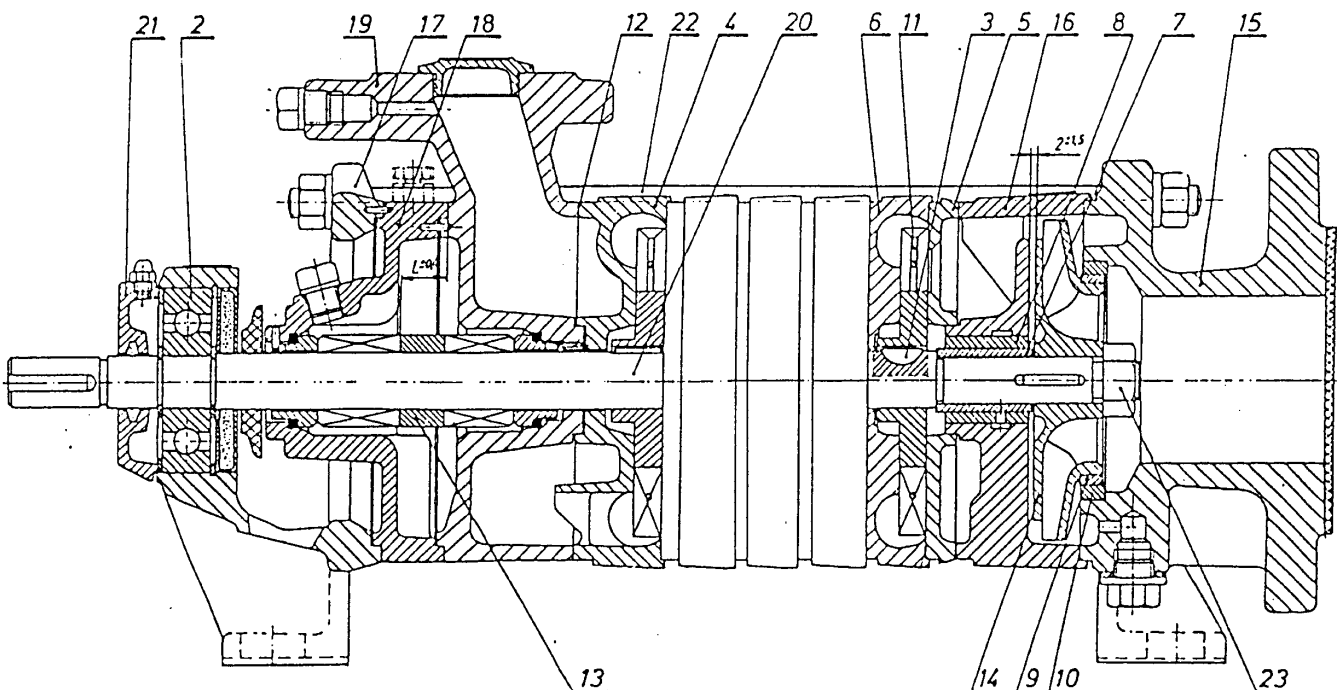


Рис. 1 Разрез насоса типа SKC.3 или SKC.4 - для работы с притоком.